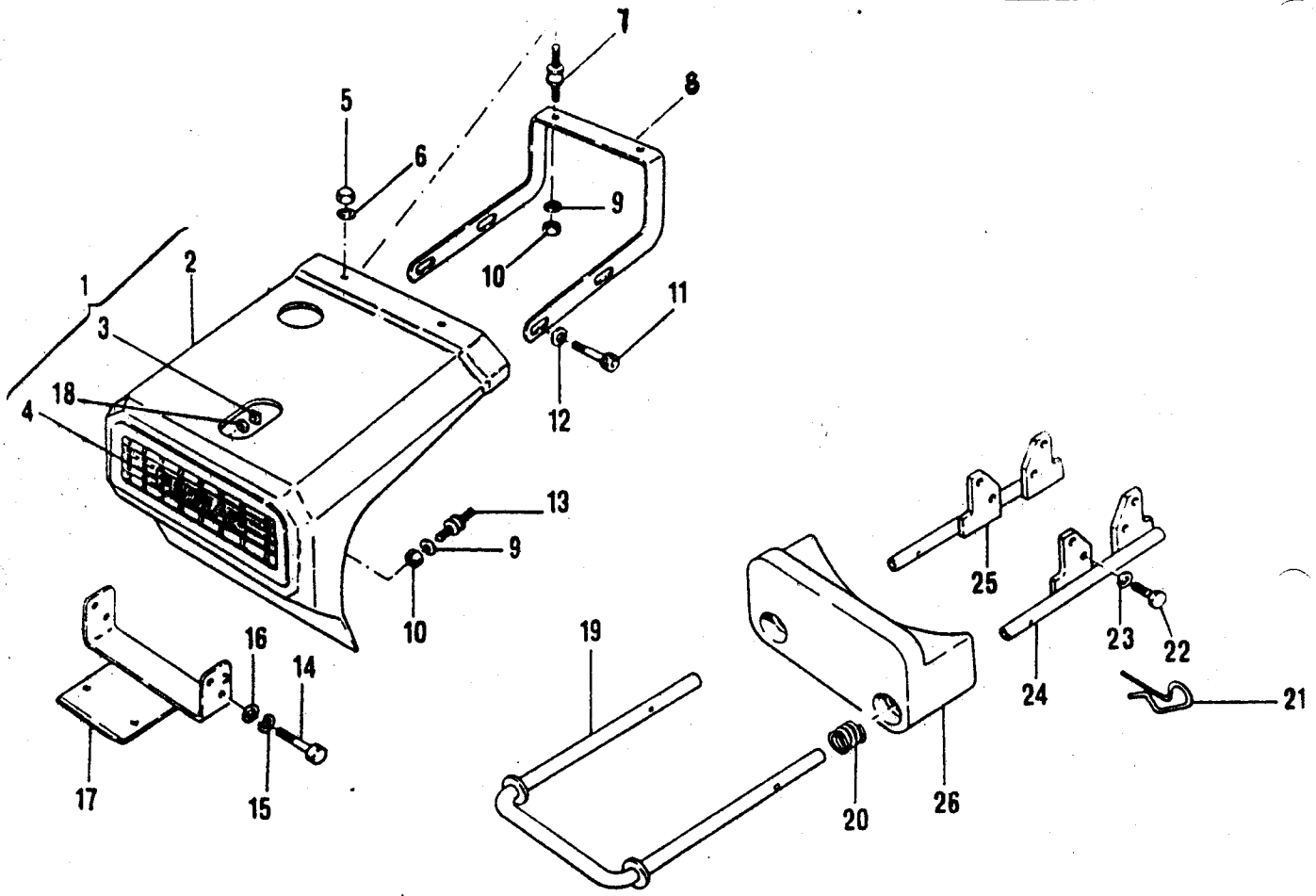


Tav. Tab. Pla. Tab. Fig.	Rev. Change Rev. Rev. Rev.	Denominazione Description Désignation Benennung Denominaciones	Indice microfiche Index microfiche Repertoire microfiche Tafel Microfiche Indice microfiche
-	-	INDICE DELLE FIGURE INDEX OF TABLES REPERTOIRE DES PLANCHES TAFELVERZEICHNIS INDICE DES FIGURAS	A1 A2 A3
-	-	ESEMPIO EXAMPLES EXEMPLES BEISPIELE EJEMPLOS	A5 A6
1		COFANO PER MOTORI A BENZINA EXPLOSION ENGINE HOOD CAPOT POUR MOTEUR A ESSENCE BENZIN MOTORHAUBE CAPO DEL MOTOR DE GASOLINA	A7
2		COFANO PER MOTORI DIESEL DIESEL ENGINE HOOD CAPOT POUR MOTEUR DIESEL DIESEL MOTORHAUBE CAPO DEL MOTOR DIESEL	A8
3 3/1		STEGOLA E COMANDI HANDLEBAR AND CONTROLS MANCHERON ET COMMANDES STERZE UND STEUERUNGEN MANILLAR Y MANDOS MTC. 91	A9 A10
4 4/1		STEGOLA E COMANDI HANDLEBAR AND CONTROLS MANCHERON ET COMMANDES STERZE UND STEUERUNGEN MANILLAR Y MANDOS MTC. 91SL	A11 A12
5		FRIZIONE E CAMPANA CLUTCH AND HOUSING EMBRAYAGE ET BOITE KUPPLUNGSGEHAUSE EMBRAGUE Y CAMPANA	A13
6		SCATOLA CAMBIO GEAR- BOX BOITE DE VITESSES SCHALTGETRIEBE CAJA DE CAMBIOS MTC. 90	B1
			A1

Tav. Tab. Pla. Tab. Fig.	Rev. Change Rev. Rev. Rev.	Denominazione Description Designation Benennung Denominaciones	Indice microfiche Index microfiche Repertoire microfiche Tafel Microfiche Indice microfiche
7		SCATOLA CAMBIO GEAR-BOX BOITE DE VITESSES SCHALTGETRIEBE CAJA DE CAMBIOS MTC. 91SL	B 2
8		ASSALE AXLE POINT VORDERWELLEN PUENTE	B 3
9		INGRANAGGI CAMBIO GEARS ENGRENAGES DE LA BOITE DE VITESSES SCHALTGETRIEBE-ZAHNRAEDER ENGRANAJES DE CAMBIOS	B 4
10		COMANDI CAMBIO GEAR-BOX SHIFTING MECHANISM COMMANDE DE GROUPE DE VITESSES GRUPPENSCHALTHEBEL PALANCA DEL GRUPO DE CAMBIO	B 5
11		FRENI E RELATIVI COMANDI BRAKES AND CONTROLS FREINS ET COMMANDES BREMSEN UND STEUERUNGEN FRENOS Y MANDOS MTC. 91SL	B 6
12		RUOTE E DISCHI WHEEL AND DISC ROUES ET DISQUES RAEDER UND FELGEN RUEDAS Y LIANTAS	B 7
13 14		IMPIANTO ELETTRICO ELECTRICAL SYSTEM INSTALLATION ELECTRIQUE ELEKTRISCHE ANLAGE INSTALACION ELECTRICA	B 8 B 9
15		ACCESSORI ACCESSORIES ACCESSOIRES ZUBEHOER ACCESORIOS	B 10
			A 2



No. pezzo No. piece No. pièce No. Bild No. pieza	No. di ordinazione Part No. No. de commande Bestell. - Nr. No. de pedido	No. pezzo No. piece No. pièce No. Bild No. pieza	No. di ordinazione Part No. No. de commande Bestell. - Nr. No. de pedido	No. pezzo No. piece No. pièce No. Bild No. pieza	No. di ordinazione Part No. No. de commande Bestell. - Nr. No. de pedido
1	30.0021.021▽	18	84.3562.030▽		
2	30.0021.172▽	19	48.5863.000 *		
3	81.7270.010▽	20	83.1337.000 *		
4	48.2255.000▽	21	85.1498.000 *		
5	81.4552.000▽	22	86.2555.000 *		
6	84.3619.000▽	23	84.3643.060 *		
7	84.9206.005▽	24	48.5062.000 *		
8	48.2245.000▽	25	48.5061.000 *		
9	84.3570.000▽	26	48.5010.001 *		
10	81.4546.000▽				
11	86.2166.000▽				
12	84.3619.000▽				
13	84.9206.005▽				
14	86.2555.000▽▲				
15	84.3643.060▽▲				
16	84.3685.000▽▲				
17	67.2103.098▽▲				

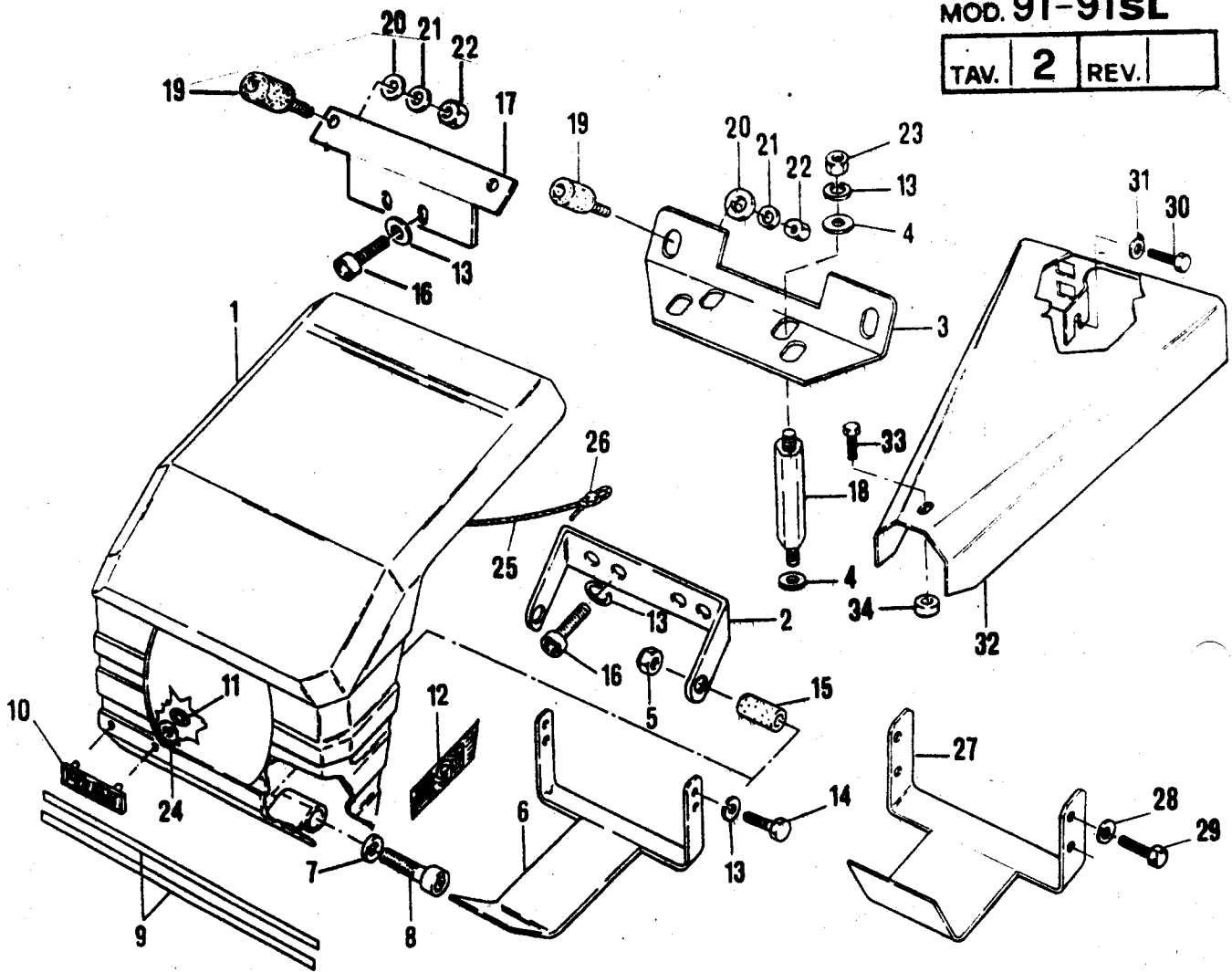
▽ 11M 350

▲ CA 340

A richiesta
On request
Sur demande
Auf Anfrage

Segnalazioni di validità
Usage code
Signalisations de validité
Gültigkeitsvermerk
Indicaciones de validez





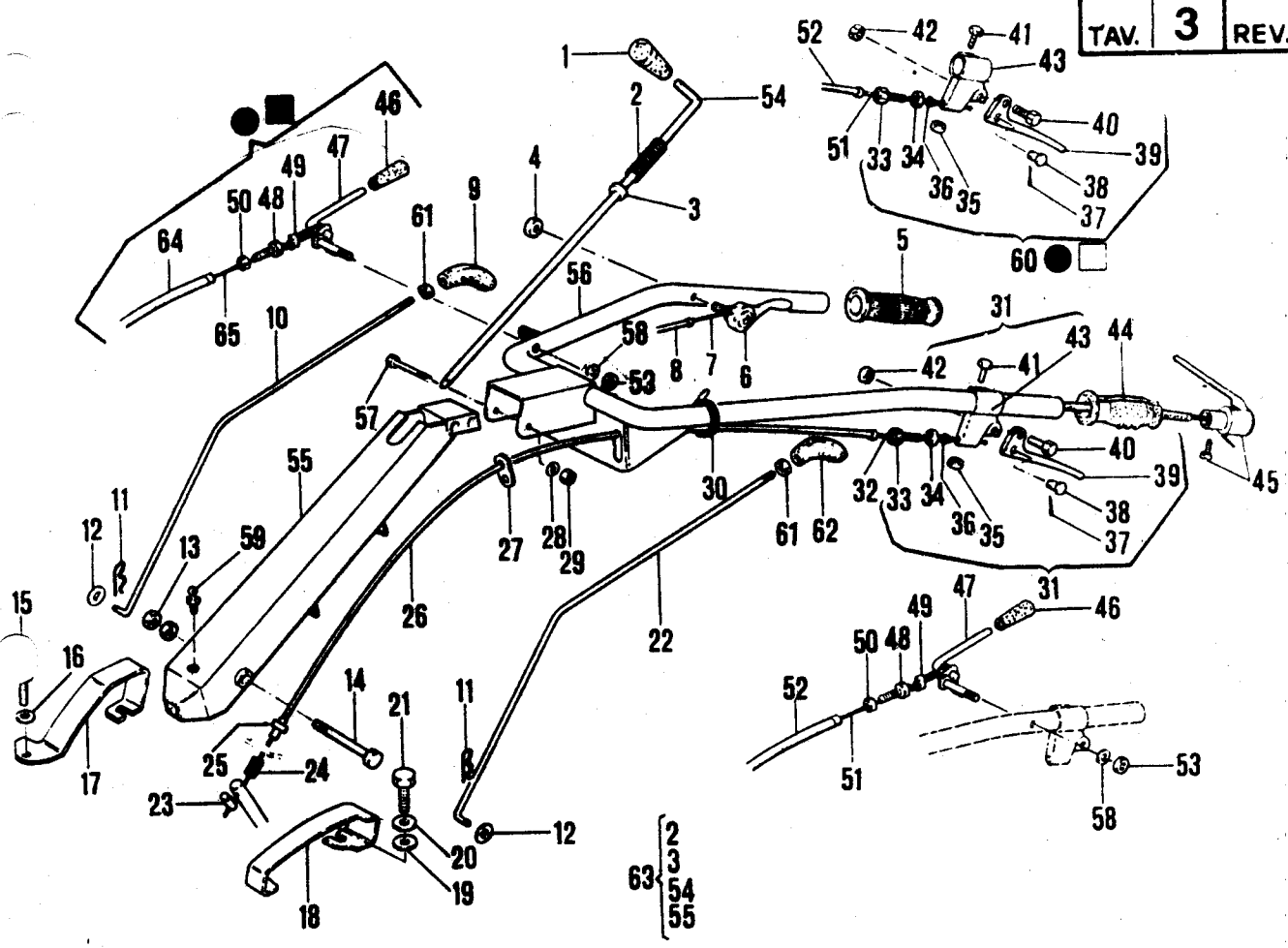
No. pezzo No. pièce No. de commande No. Bild No. pieza	No. di ordinazione Part No. No. de commande Bestell. - Nr. No. de pedido	No. pezzo No. pièce No. de commande No. Bild No. pieza	No. di ordinazione Part No. No. de commande Bestell. - Nr. No. de pedido	No. pezzo No. pièce No. de commande No. Bild No. pieza	No. di ordinazione Part No. No. de commande Bestell. - Nr. No. de pedido
1	30.0021.019 ▼▼▲	16	86.2555.000	32	30.0026.108 ~
-	30.0021.146 ▼	17	30.0021.139 ▼	33	86.2986.010 ~
2	30.0021.202	18	30.0021.205 ▼	34	84.3930.000 ~
3	30.0021.112	19	48.2155.098		
4	84.3685.000	20	84.3619.000		
5	81.4642.000	21	84.3570.000		
6	30.0021.153 ▼	22	81.4546.000		
7	84.3807.000	23	81.4581.000		
8	86.3521.000	24	84.3562.030		
9	30.0021.170 ▼▲▼	25	25.2929.002 ●▲		
10	48.2255.000	26	85.9070.000 ●▲		
11	81.7270.010	27	48.2180.000 ▼		
12	30.0021.176 ▼	-	30.0021.143 ▲		
-	30.0021.175 ▼	28	84.3755.000 ▲		
13	84.3643.060	29	86.3254.000 ▲		
14	86.2670.000	30	86.1948.000 ~		
15	80.4022.000	31	84.3605.010 ~		

- ▼ 2LA 400 - 2LA 490
- ▼ 6LD 360 - 6LD 400
- ▼ RF 81
- ▲ 3LD 450

Con avviamento elettrico
With electric starting
Avec démarreur électrique
Mit elektrische Starter

Segnalazioni di validità
Usage code
Signalisations de validité
Gültigkeitsvermerk
Indicaciones de validez

A8



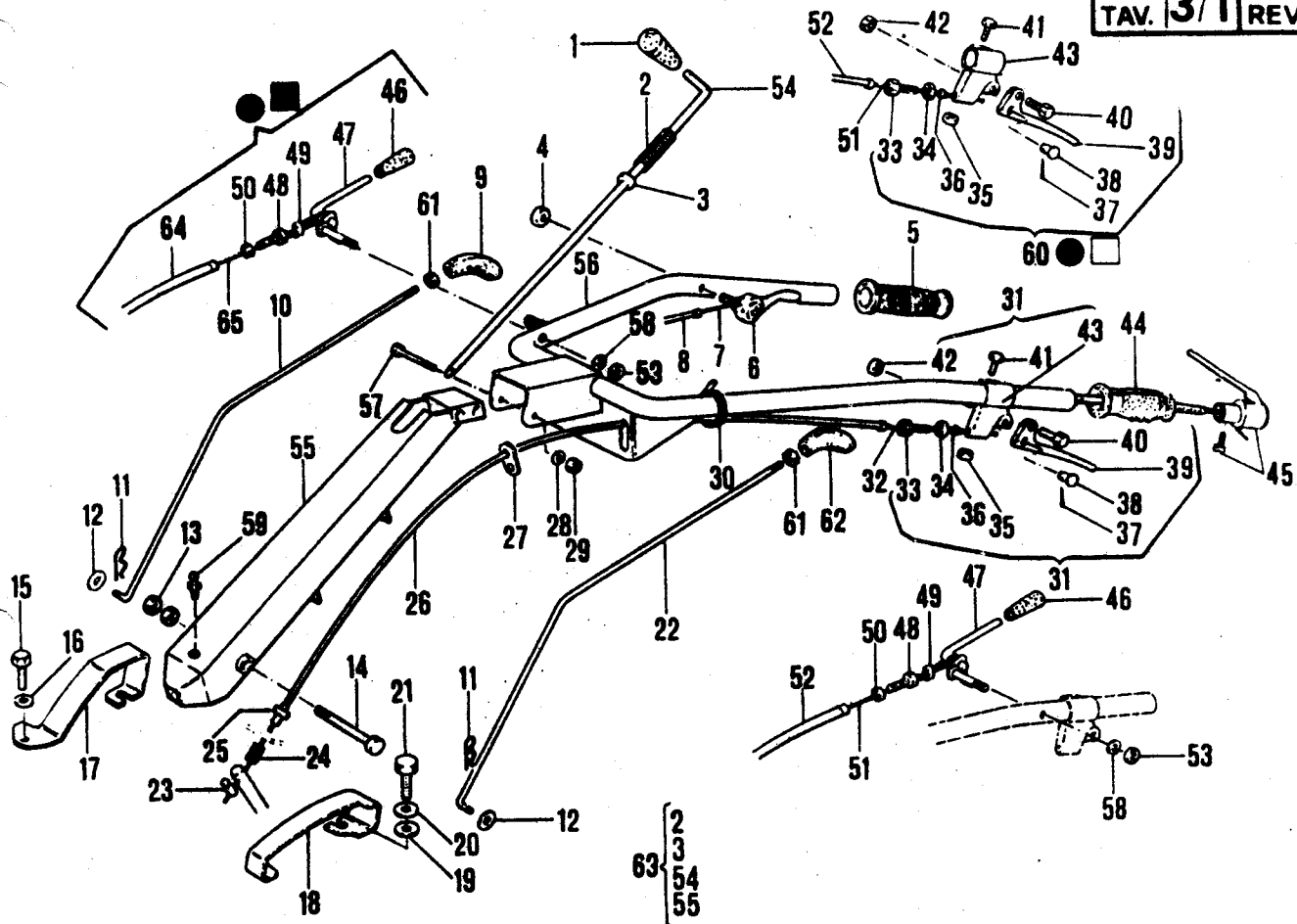
No. pezzo No. piece No. pièce No. Bild No. pieza	No. di ordinazione Part No. No. de commande Bestell. - Nr. No. de pedido	No. pezzo No. piece No. pièce No. Bild No. pieza	No. di ordinazione Part No. No. de commande Bestell. - Nr. No. de pedido	No. pezzo No. piece No. pièce No. Bild No. pieza	No. di ordinazione Part No. No. de commande Bestell. - Nr. No. de pedido
1	83.7534.050	16	84.3685.010	33	85.8021.000
2	83.1195.050	17	30.0008.172	34	81.4569.050
3	80.1039.000	18	30.0008.171	35	81.4547.000
4	81.4548.000	19	84.3807.000	36	82.8046.020
5	82.8433.000	20	84.3755.000	37	81.0505.050
6	82.8037.010 ▽▽	21	86.3301.000	38	82.8043.040 ▽
7	85.6155.000 ▽△	22	30.0016.229 ▽	-	82.8046.030 ▽
-	85.6154.050 ▽▽	23	85.9012.000	39	82.8043.005
8	85.7137.000 ▽△	24	83.1120.000	40	82.8043.050
-	85.7132.000	25	85.8540.000	41	81.2210.060
9	83.7533.070	26	85.7276.016	42	81.4547.000
10	30.0016.228 ▽	27	82.5414.030	43	82.8044.010
11	85.1355.010	28	84.3643.060	44	82.8434.000
12	84.3807.040	29	81.4581.050	45	30.0016.160 ▽▽△
13	81.4732.000	30	81.7640.000	-	30.0016.155 ▽▽△
14	86.4074.050	31	82.8044.000	46	83.7521.000
15	86.2682.000	32	85.6248.080	47	30.0016.136

→
 Segnalazioni di validità
 Usage code
 Signalisations de validité
 Gültigkeitsvermerk
 Indicaciones de validez

▽1IM 350 ▽2LA 400
 ▽6LD 360 - 6LD 400
 ▽RF 81
 △3LD 450
 ▲CA 340

● Con svincolo
 With free wheels
 Avec roues libres
 Mit frei rädern





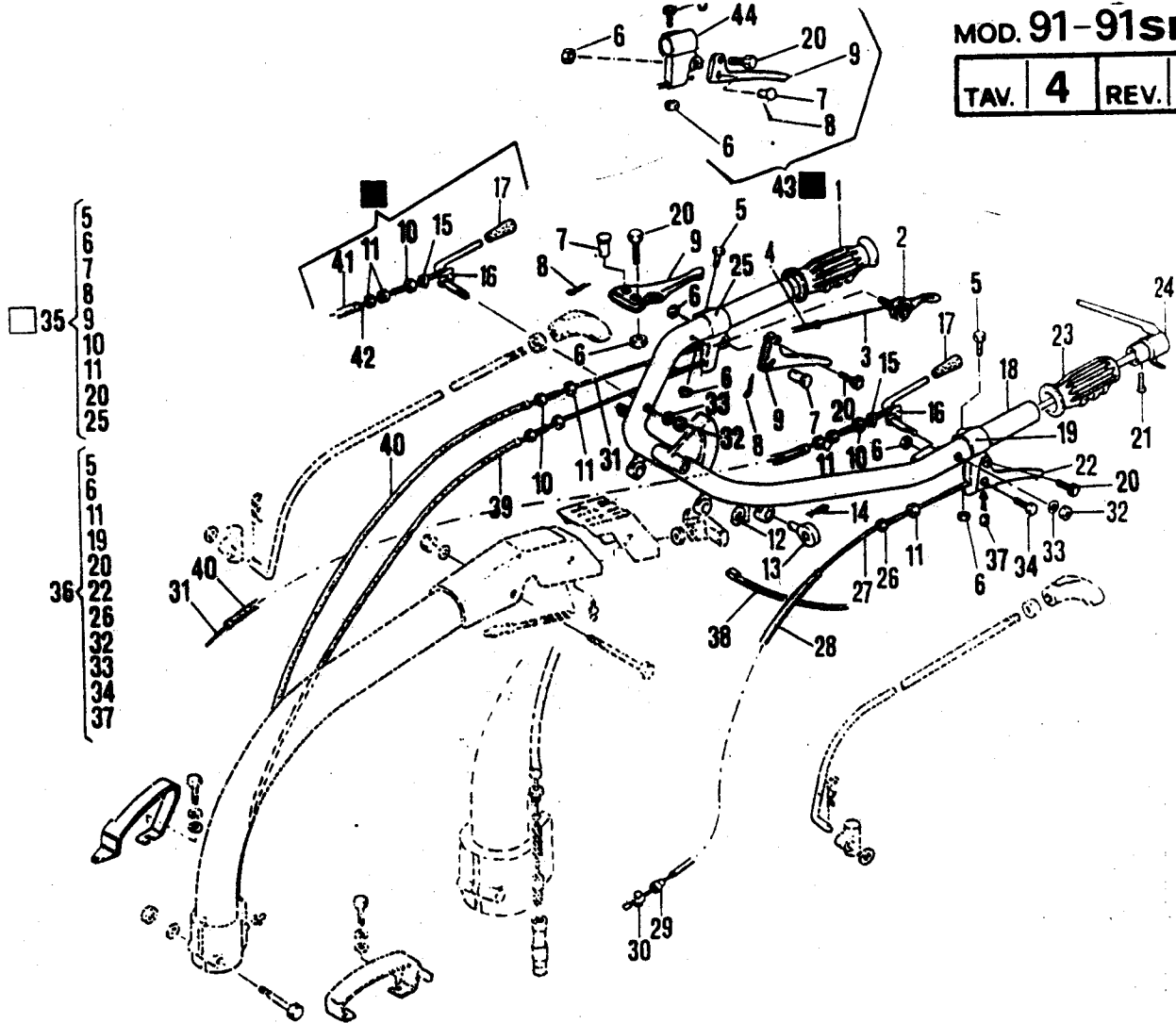
No. pezzo No. piece No. pièce No. Bild No. pieza	No. di ordinazione Part No. No. de commande Bestell. - Nr. No. de pedido	No. pezzo No. piece No. pièce No. Bild No. pieza	No. di ordinazione Part No. No. de commande Bestell. - Nr. No. de pedido	No. pezzo No. piece No. pièce No. Bild No. pieza	No. di ordinazione Part No. No. de commande Bestell. - Nr. No. de pedido
48	85.8026.010	64	85.7276.010		
49	49.1702.041	65	85.6336.000		
50	81.4624.010				
51	85.6249.070				
52	85.7276.017				
53	81.4588.000				
54	30.0016.103				
55	30.0016.134				
56	30.0016.140				
57	86.2944.055				
58	84.3685.060				
59	82.6016.000				
60	82.8044.000 ●				
61	81.4629.020				
62	83.7533.060				
63	30.0016.135				

→
 →
Segnalazioni di validità
Usage code
Signalisations de validité
Gültigkeitsvermerk
Indicaciones de validez

▽1IM 350 ▽2LA 400
 ▼6LD 360 - 6LD 400
 ▼RF 81
 △3LD 450
 ▲CA 340

Con svincolo
 With free wheels
 Avec roues libres
 Mit frei rädern





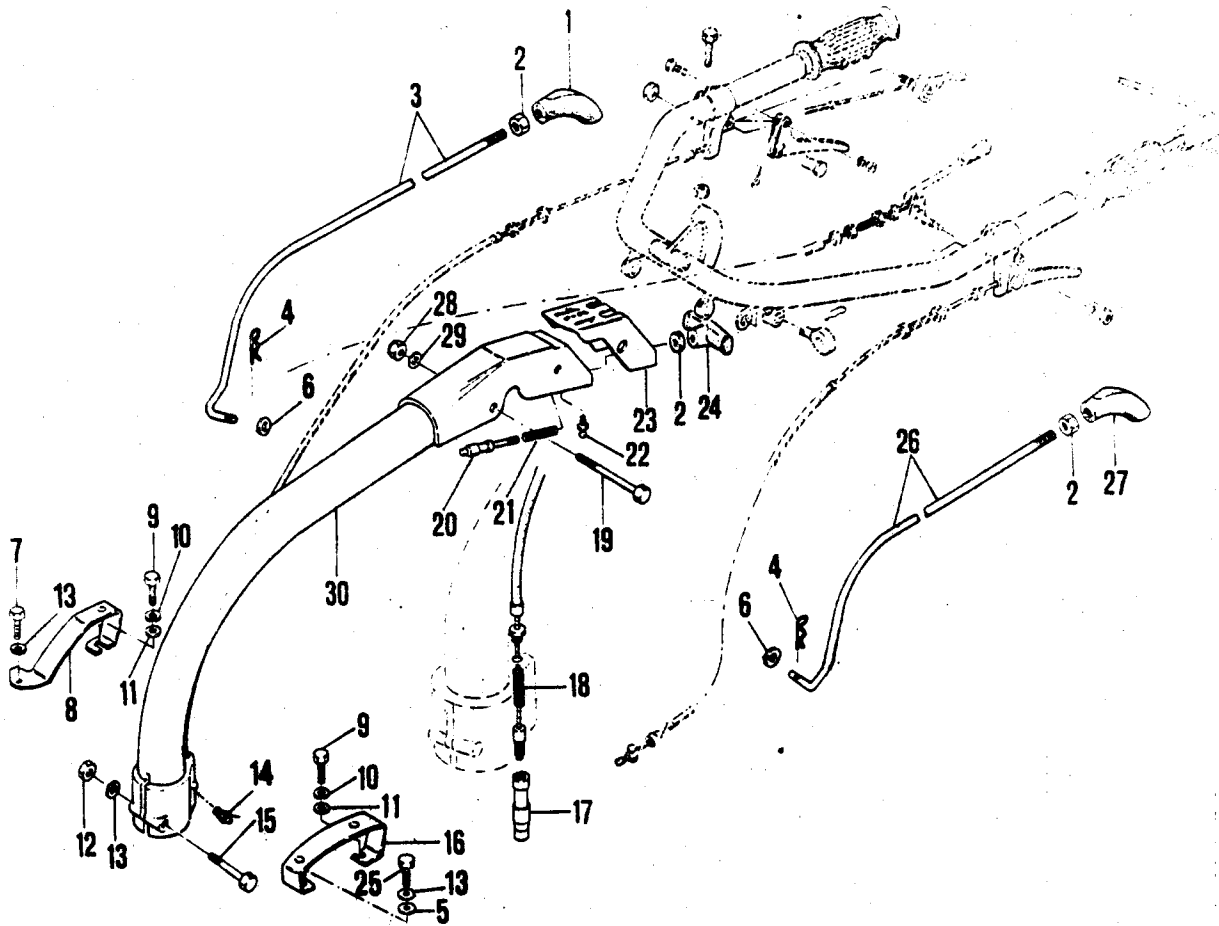
No. pezzo No. piece No. pièce No. Bild No. pieza	No. di ordinazione Part No. No. de commande Bestell. - Nr. No. de pedido	No. pezzo No. piece No. pièce No. Bild No. pieza	No. di ordinazione Part No. No. de commande Bestell. - Nr. No. de pedido	No. pezzo No. piece No. pièce No. Bild No. pieza	No. di ordinazione Part No. No. de commande Bestell. - Nr. No. de pedido
1	82.8433.000	18	30.0016.201	34	85.9015.000
2	82.8037.010	19	82.8044.010	35	82.8045.000 <input type="checkbox"/>
3	85.6162.000	20	82.8043.050	36	82.8049.000
4	85.7151.000	21	86.1925.000	37	84.3801.000
5	86.2210.060	22	82.8049.010	38	48.1760.000
6	81.4547.000	23	82.8034.000	39	30.0016.169
7	82.8046.030	24	30.0016.160 <input type="checkbox"/>	40	85.7276.023
8	81.0505.050	-	30.0016.155 <input type="checkbox"/>	41	85.7276.019
9	82.8043.005	25	82.8045.010	42	85.6249.060
10	85.8021.000	26	85.8021.000	43	82.8046.000 <input type="checkbox"/>
11	81.4569.050	27	85.7271.050	44	82.8046.010
12	84.3993.010	28	85.6338.000		
13	49.1676.032	29	85.8540.000		
14	85.1357.010	30	85.9012.000		
15	49.7025.058	31	85.6249.090		
16	30.0016.136	32	81.4588.000		
17	83.7521.000	33	84.3685.060		

BENZINA

DIESEL

Segnalazioni di validità
Usage code
Signalisations de validité
Gültigkeitsvermerk
Indicaciones de validez

A11

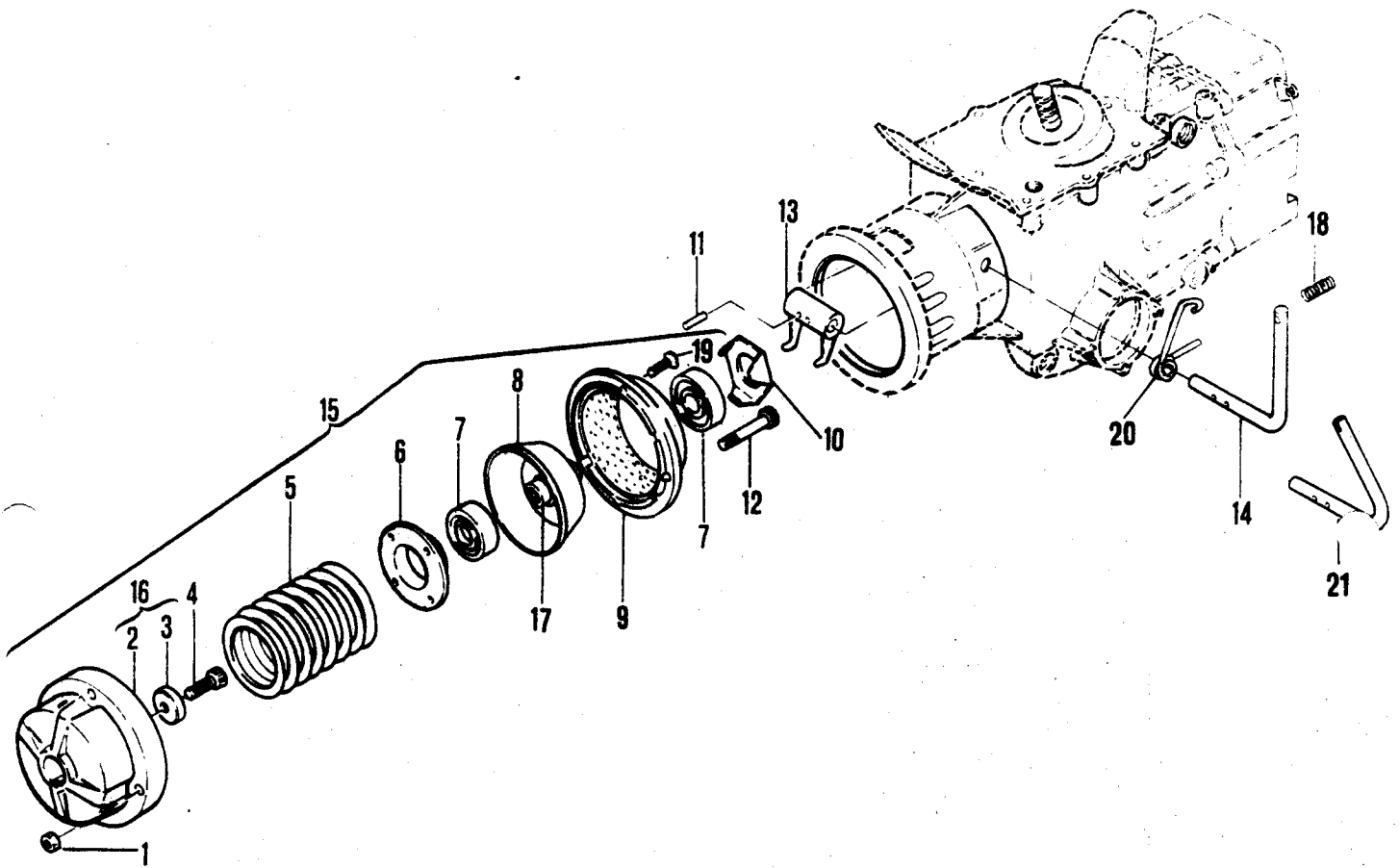


No. pezzo No. piece No. pièce No. Bild No. pieza	No. di ordinazione Part No. No. de commande Bestell. - Nr. No. de pedido	No. pezzo No. piece No. pièce No. Bild No. pieza	No. di ordinazione Part No. No. de commande Bestell. - Nr. No. de pedido	No. pezzo No. piece No. pièce No. Bild No. pieza	No. di ordinazione Part No. No. de commande Bestell. - Nr. No. de pedido
1	83.7533.070	18	83.1121.000		
2	81.4629.020	19	86.4074.050		
3	30.0016.230 ↘	20	30.0016.199		
4	85.1355.010	21	83.1148.000		
5	84.3685.000	22	82.6016.000		
6	84.3807.040	23	30.0016.152		
7	86.2546.000	24	83.7554.000		
8	30.0008.172	25	86.2682.000		
9	86.3265.000	26	30.0016.231 ↘		
10	84.3755.000	27	83.7533.060		
11	84.3807.000	28	81.4732.000		
12	81.4588.000	29	84.3807.030		
13	84.3643.060	30	30.0016.196		
14	82.6038.000	-	30.0016.198 ↗		
15	86.3000.000				
16	30.0008.171				
17	30.0016.167				

Con avviamento elettrico
 With electric starting
 Avec demarreur électrique
 Mit elektrische Starter

Segnalazioni di validità
 Usage code
 Signalisations de validité
 Gültigkeitsvermerk
 Indicaciones de validez

A12



No. pezzo No. piece No. pièce No. Bild No. pieza	No. di ordinazione Part No. No. de commande Bestell. - Nr. No. de pedido	No. pezzo No. piece No. pièce No. Bild No. pieza	No. di ordinazione Part No. No. de commande Bestell. - Nr. No. de pedido	No. pezzo No. piece No. pièce No. Bild No. pieza	No. di ordinazione Part No. No. de commande Bestell. - Nr. No. de pedido
1	81.4546.000	-	48.0115.010 Δ		
2	48.0109.000 ▼▼▼	10	48.0059.061		
-	48.0111.010 Δ	11	85.1182.000		
-	48.0111.000 ▼	12	86.2369.050		
3	84.3711.000 ▼▼▼	13	30.0000.100		
-	48.0063.049 ▼Δ	14	30.0000.101		
4	86.2680.000 ▼▼▼	15	48.0051.099 ▼▼		
5	83.1380.010 Δ	-	48.0122.000 ▼▼		
-	83.1380.000 ▼▼▼	-	48.0123.000 ▼		
-	83.1381.040 ▼	-	48.0125.000 Δ		
6	48.0121.000 ▼▼▼Δ	16	48.0110.000 ▼▼▼		
-	48.0055.061 ▼	17	48.0118.000 ▼▼▼Δ		
7	81.2586.000	18	83.1120.000		
8	48.0117.010 Δ	19	86.1846.020 Δ		
-	48.0117.000 ▼▼▼	20	83.1222.060 ●		
-	48.0071.001 ▼	21	30.0000.106 ●		
9	48.0115.000 ▼▼▼▼				

▼11M 350 ▼2LA 400

▼6LD 360 - 6LD 400

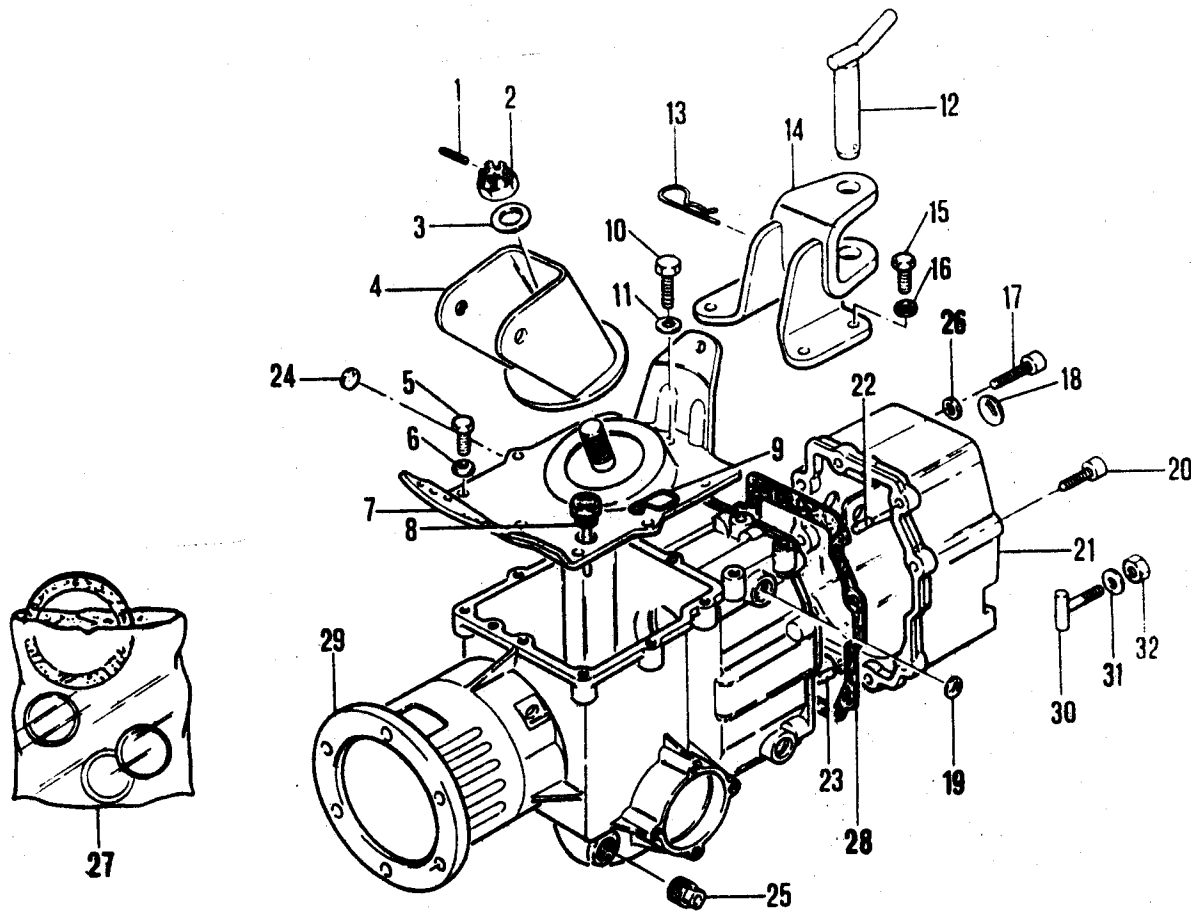
▼RF 81

Δ3LD 450

▲CA 340

Segnalazioni di validità
Usage code
Signalisations de validité
Gültigkeitsvermerk
Indicaciones de validez

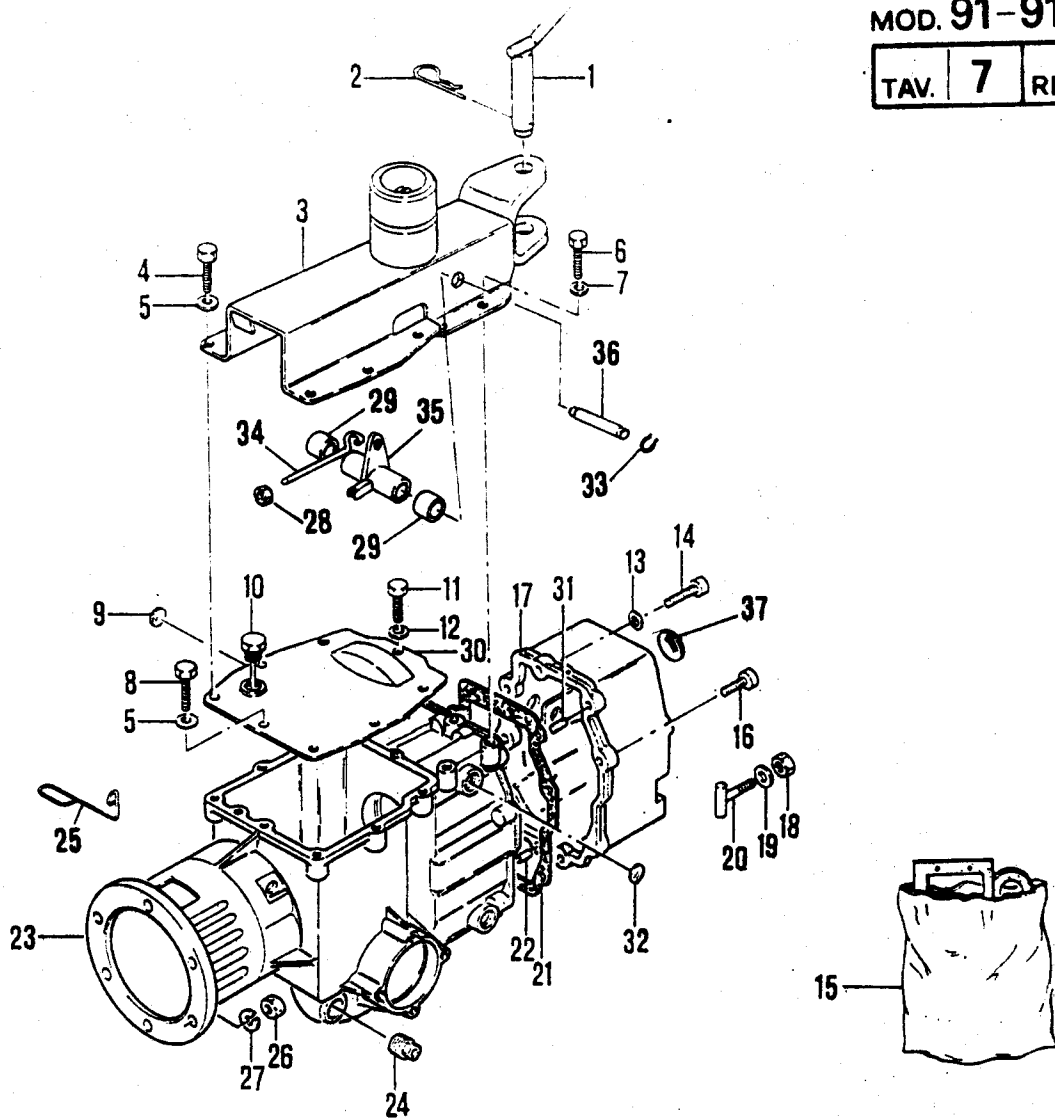
A13



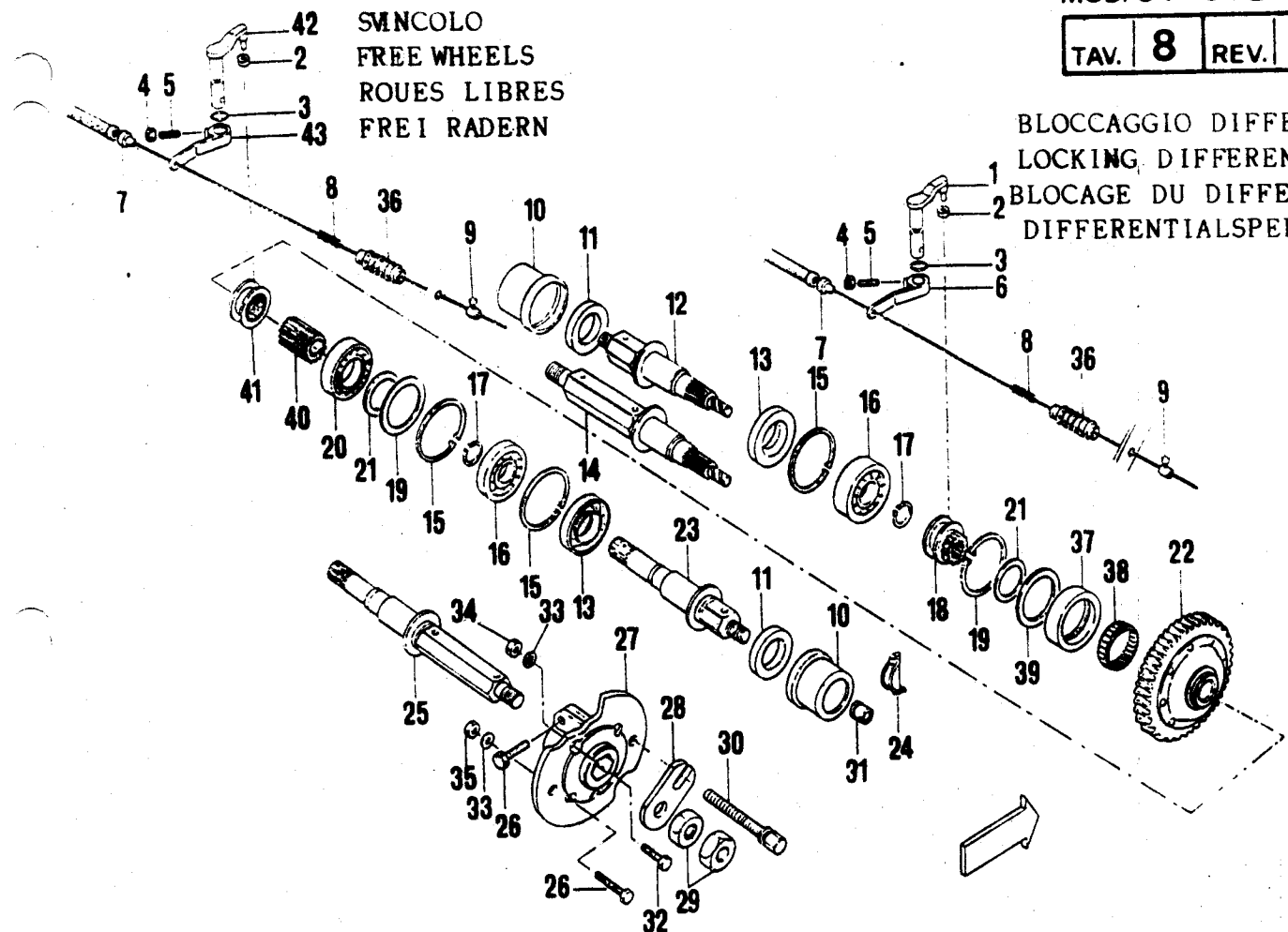
No. pezzo No. piece No. pièce No. Bild No. pieza	No. di ordinazione Part No. No. de commande Bestell. - Nr. No. de pedido	No. pezzo No. piece No. pièce No. Bild No. pieza	No. di ordinazione Part No. No. de commande Bestell. - Nr. No. de pedido	No. pezzo No. piece No. pièce No. Bild No. pieza	No. di ordinazione Part No. No. de commande Bestell. - Nr. No. de pedido
1	81.0617.050	18	85.2673.010		
2	81.4799.050	19	85.2608.000		
3	84.4065.010	20	86.2562.000		
4	30.0016.100	21	30.0008.007		
5	86.2555.000	22	85.1435.070		
6	84.3643.060	23	85.1225.000		
7	30.0008.134	24	85.2540.050		
8	85.3509.000	25	85.2597.000		
9	30.0016.129	26	84.3569.000		
10	86.2488.000	27	30.0008.915		
11	84.3641.000	28	30.0008.132		
12	80.8034.010	29	30.0008.005		
13	85.1486.000	30	86.4293.000		
14	30.0050.111	31	84.3993.060		
15	86.3265.000	32	81.4755.000		
16	84.3755.000	33	85.2673.010		
17	86.2437.010				

Segnalazioni di validità
Usage code
Signalisations de validité
Gültigkeitsvermerk
Indicaciones de validez

B1



No. pezzo No. piece No. pièce No. Bild No. pieza	No. di ordinazione Part No. No. de commande Bestell. - Nr. No. de pedido	No. pezzo No. piece No. pièce No. Bild No. pieza	No. di ordinazione Part No. No. de commande Bestell. - Nr. No. de pedido	No. pezzo No. piece No. pièce No. Bild No. pieza	No. di ordinazione Part No. No. de commande Bestell. - Nr. No. de pedido
1	80.8034.010 $\varnothing 18$	17	30.0008.007	34	30.0016.238
-	80.8031.000 $\varnothing 16$	18	81.4755.000	35	30.0016.235
2	85.1486.000	19	84.3993.060	36	30.0016.236
3	30.0016.232	20	86.4293.000	37	85.2673.010
4	86.2622.000	21	30.0008.132		
5	84.3643.060	22	85.1225.000		
6	86.3276.000	23	30.0008.005		
7	84.3755.000	24	85.2597.000		
8	86.2546.000	25	48.1760.000		
9	85.2540.050	26	81.4575.000		
10	85.3509.000	27	84.3643.060		
11	86.2474.010	28	81.4548.000		
12	84.3641.000	29	80.4015.000		
13	84.3569.000	30	30.0008.218		
14	86.2437.010	31	85.1435.070		
15	30.0008.910	32	85.2608.000		
16	86.2562.000	33	80.1050.000		

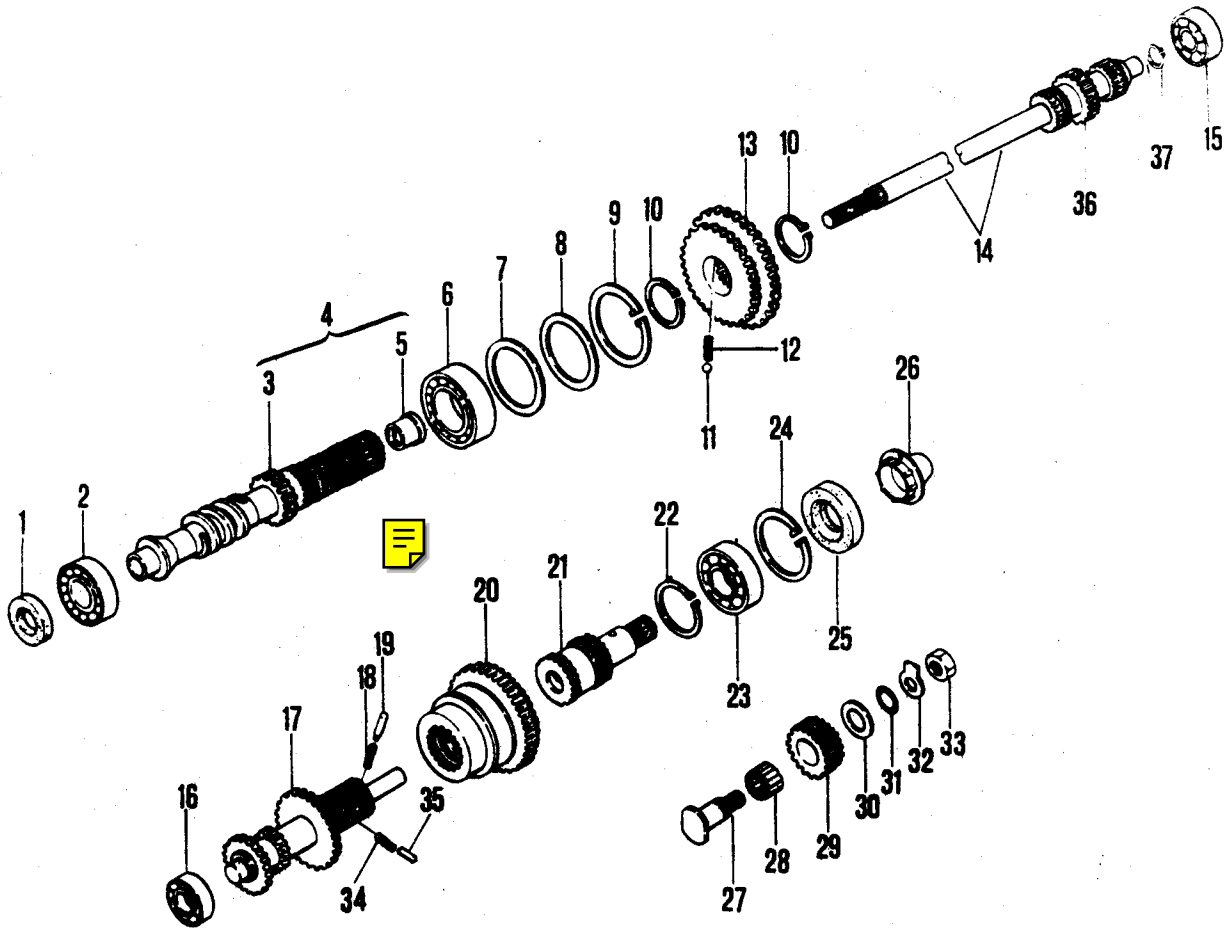


No. pezzo No. piece No. pièce No. Bild No. pieza	No. di ordinazione Part No. No. de commande Bestell. - Nr. No. de pedido	No. pezzo No. piece No. pièce No. Bild No. pieza	No. di ordinazione Part No. No. de commande Bestell. - Nr. No. de pedido	No. pezzo No. piece No. pièce No. Bild No. pieza	No. di ordinazione Part No. No. de commande Bestell. - Nr. No. de pedido
1	30.0002.104	18	30.0002.190	34	81.4629.020 *
2	30.0002.103	19	84.4577.000	35	81.4706.050 *
3	80.3175.000	20	81.2837.000	36	30.0002.174
4	81.4569.000	21	85.0114.000 (mm02)	37	30.0002.180
5	86.2685.050	-	85.0114.010 (mm03)	38	81.2921.080
6	30.0002.173	22	30.0002.185	39	80.1357.000
7	85.8540.050	23	30.0002.214 ▼	40	30.0002.211
8	83.1108.050	24	85.2210.000	41	30.0002.212
9	85.9012.000	25	30.0002.208 ▼	42	30.0002.105
10	30.0002.120	26	86.3879.050 *	43	30.0002.173
11	80.2127.090	27	30.0002.128 *		
12	30.0002.213 ▼	28	30.0002.129 *		
13	80.2125.050	29	81.4843.050 *		
14	30.0002.207 ▼ *	30	30.0002.130 *		
15	80.1400.000	31	85.2614.000		
16	81.2725.010	32	86.3703.000 *		
17	80.1185.010	33	84.3643.060 *		

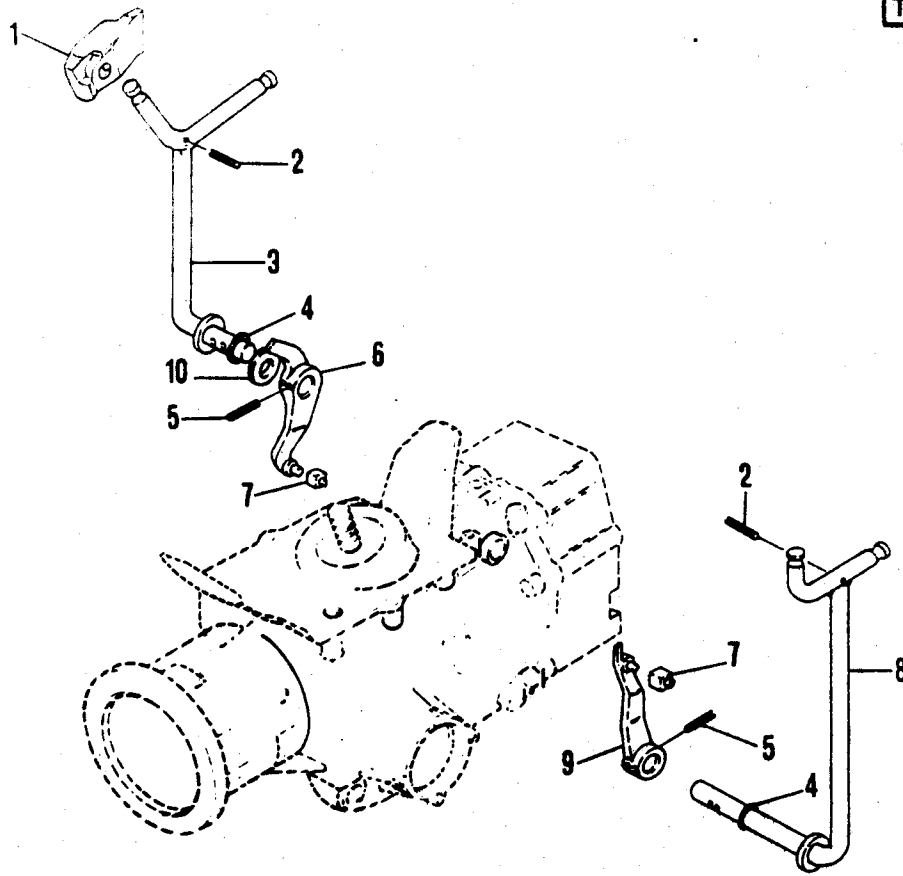
A RICHIESTA
ON REQUEST
SUR DEMANDE
AUF ANFRAGE

Segnalazioni di validità
Usage code
Signalisations de validité
Gültigkeitsvermerk
Indicaciones de validez





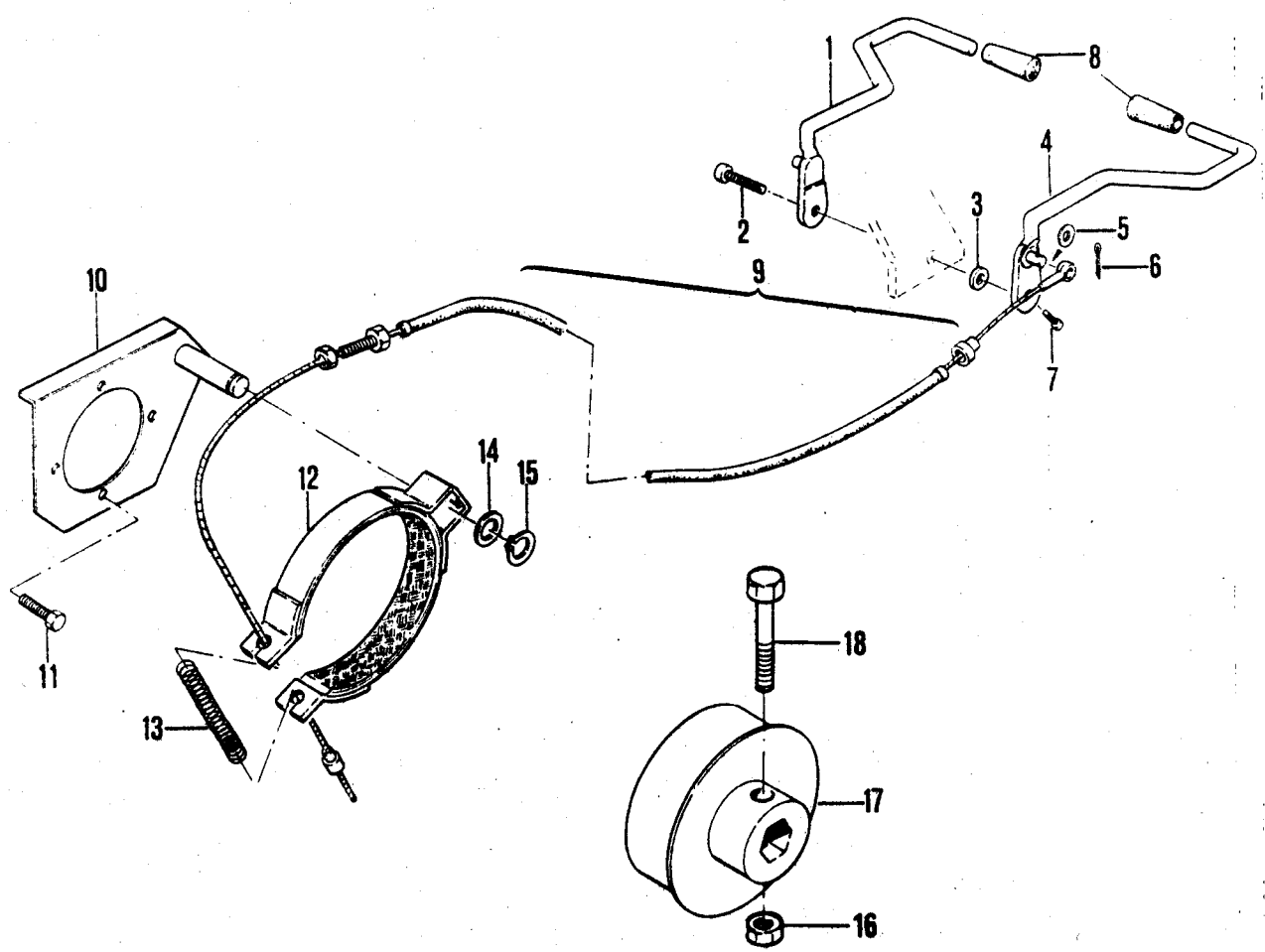
No. pezzo No. piece No. pièce No. Bild No. pieza	No. di ordinazione Part No. No. de commande Bestell. - Nr. No. de pedido	No. pezzo No. piece No. pièce No. Bild No. pieza	No. di ordinazione Part No. No. de commande Bestell. - Nr. No. de pedido	No. pezzo No. piece No. pièce No. Bild No. pieza	No. di ordinazione Part No. No. de commande Bestell. - Nr. No. de pedido
1	80.2048.050	17	30.0008.265	34	83.1001.070
2	81.2705.000	18	83.1001.070	35	30.0008.267
3	30.0008.295	19	30.0008.267	36	30.0008.260
4	30.0008.296	20	30.0008.266	37	80.1105.000
5	80.4077.050	21	30.0008.153		
6	81.2838.000	22	80.1297.000		
7	85.0114.000 (mm0.2)	23	81.2707.010		
-	85.0114.010 (mm0.3)	24	80.1368.000		
8	84.4577.000	25	80.2101.000		
9	80.1400.000	26	30.0008.216		
10	80.1244.030	27	30.0008.220		
11	84.7413.000	28	81.2599.080		
12	83.1001.060	29	30.0008.150		
13	30.0008.181	30	30.0008.157		
14	30.0008.261	31	80.3064.000		
15	81.2577.005	32	30.0008.156		
16	81.2588.010	33	81.4628.050		



12 { 3
6

11 { 8
9

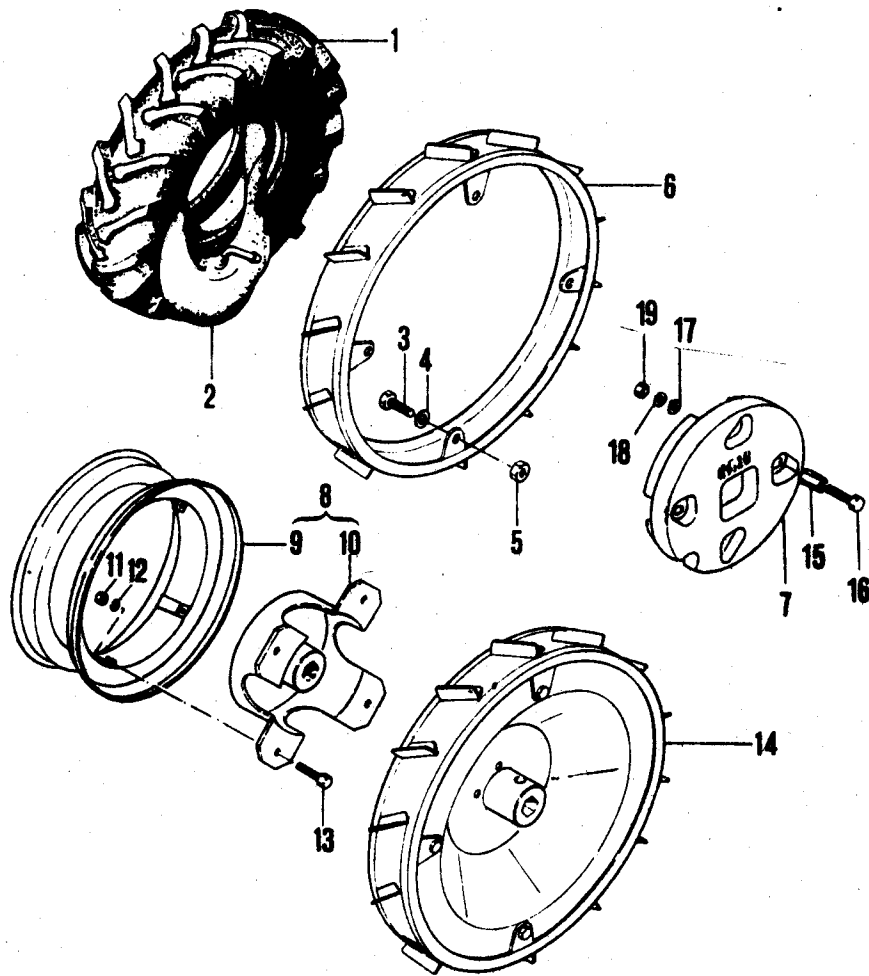
No. pezzo No. piece No. pièce No. Bild No. pieza	No. di ordinazione Part No. No. de commande Bestell. - Nr. No. de pedido	No. pezzo No. piece No. pièce No. Bild No. pieza	No. di ordinazione Part No. No. de commande Bestell. - Nr. No. de pedido	No. pezzo No. piece No. pièce No. Bild No. pieza	No. di ordinazione Part No. No. de commande Bestell. - Nr. No. de pedido
1	81.7281.000				
2	85.1043.050				
3	30.0008.312				
4	80.3179.000				
5	85.1262.000				
6	30.0008.170				
7	30.0008.122				
8	30.0008.308				
9	30.0008.169				
10	84.3948.000				
11	30.0008.307				
12	30.0008.311				



No. pezzo No. piece No. pièce No. Bild No. pieza	No. di ordinazione Part No. No. de commande Bestell. - Nr. No. de pedido	No. pezzo No. piece No. pièce No. Bild No. pieza	No. di ordinazione Part No. No. de commande Bestell. - Nr. No. de pedido	No. pezzo No. piece No. pièce No. Bild No. pieza	No. di ordinazione Part No. No. de commande Bestell. - Nr. No. de pedido
1	30.0016.188 ↓	17	30.0002.143		
2	86.2600.000	18	86.3554.000		
3	84.3775.050				
4	30.0016.189 ↓				
5	84.3685.050				
6	81.0505.000				
7	86.2443.010				
8	83.7534.060				
9	30.0016.193				
10	30.0002.145 ↓				
-	30.0002.146 ↓				
11	86.2562.000				
12	49.7010.015				
13	83.1193.010				
14	84.4065.010				
15	80.1039.080				
16	81.4642.000				

Segnalazioni di validità
Usage code
Signalisations de validité
Gültigkeitsvermerk
Indicaciones de validez

B6



No. pezzo No. pièce No. Bild No. pieza	No. di ordinazione Part No. No. de commande Bestell. - Nr. No. de pedido	No. pezzo No. pièce No. Bild No. pieza	No. di ordinazione Part No. No. de commande Bestell. - Nr. No. de pedido	No. pezzo No. pièce No. Bild No. pieza	No. di ordinazione Part No. No. de commande Bestell. - Nr. No. de pedido
1	84.8534.000 ▴	14	30.0050.133 ▾ *		
-	84.8520.000 ▽	-	30.0050.134 ▾ *		
2	84.8827.000 ▴	15	81.4621.000 *		
-	84.8815.000 ▽	16	86.3359.000 *		
3	86.3524.000 *	17	84.3755.000 *		
4	84.3755.000 *	18	84.3818.040 *		
5	81.4644.000 *	19	81.4629.010 *		
6	48.5066.000 ▾ *				
-	48.5065.000 ▾ *				
7	30.0050.160 *				
8	84.9017.000				
9	84.9017.010				
10	84.9017.030				
11	81.4644.000				
12	84.3755.000				
13	86.3254.000				

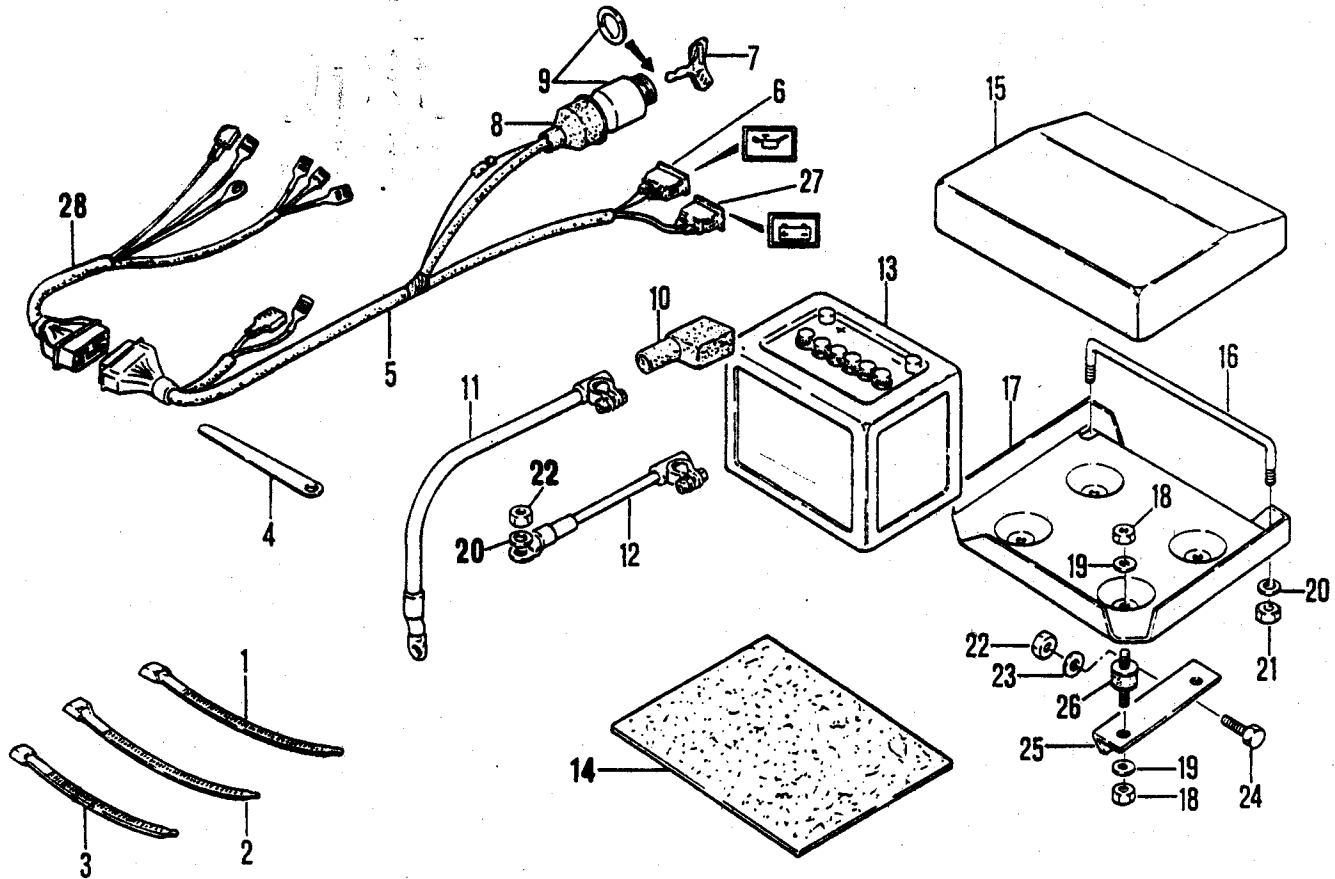
▽ 4.00-10

▴ 5.00-10

A RICHIESTA
SUR DEMANDE
* ON REQUEST
AUF ANFRAGE

Segnalazioni di validità
Usage code
Signalisations de validité
Gültigkeitsvermerk
Indicaciones de validez

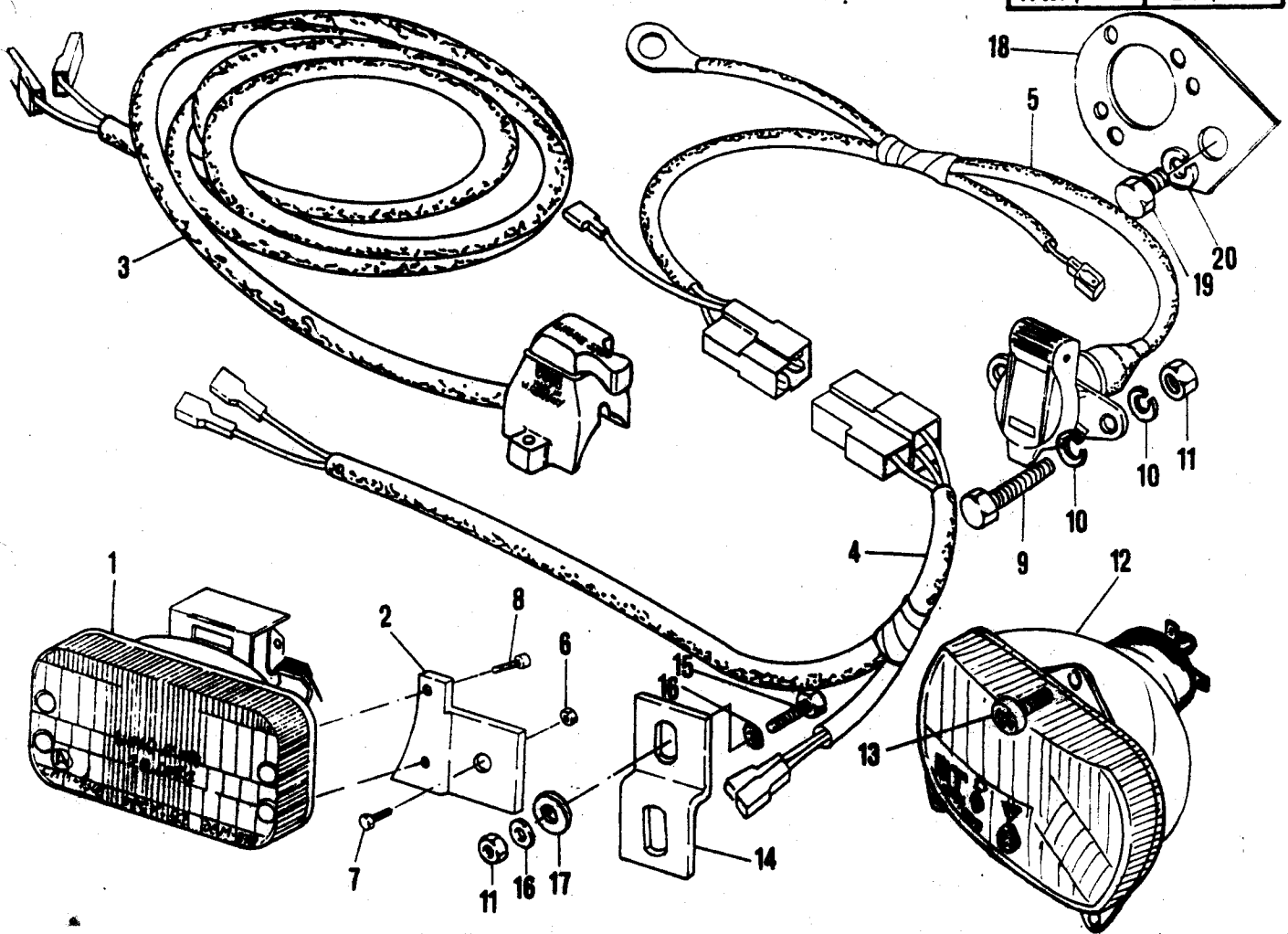
B7



No. pezzo No. piece No. pièce No. Bild No. pieza	No. di ordinazione Part No. No. de commande Bestell. - Nr. No. de pedido	No. pezzo No. piece No. pièce No. Bild No. pieza	No. di ordinazione Part No. No. de commande Bestell. - Nr. No. de pedido	No. pezzo No. piece No. pièce No. Bild No. pieza	No. di ordinazione Part No. No. de commande Bestell. - Nr. No. de pedido
1	81.7660.000	17	30.0026.100		
2	81.7640.000	18	81.4546.000		
3	82.5416.000	19	84.3570.000		
4	01.0001.405	20	84.3685.050		
5	30.0026.119	21	81.4585.000		
6	82.5436.110	22	81.4581.000		
7	82.5452.010	23	84.3643.060		
8	82.5407.030	24	86.3051.010		
9	82.5400.000	25	30.0026.105		
10	82.5407.000	-	30.0026.106		
11	82.5445.090	26	84.9206.005		
12	82.5445.055	27	82.5436.140		
13	82.5467.000	28	30.0026.122		
14	11.0017.975				
15	30.0026.109				
16	30.0026.104				

Segnalazioni di validità
Usage code
Signalisations de validité
Gültigkeitsvermerk
Indicaciones de validez





No. pezzo No. pièce No. Bild No. pieza	No. di ordinazione Part No. No. de commande Bestell.-Nr. No. de pedido	No. pezzo No. pièce No. Bild No. pieza	No. di ordinazione Part No. No. de commande Bestell.-Nr. No. de pedido	No. pezzo No. pièce No. Bild No. pieza	No. di ordinazione Part No. No. de commande Bestell.-Nr. No. de pedido
1	30.0026.124 ▽	18	19.0032.254 ▼		
2	30.0026.125 ▽	19	86.3206.000 ▼		
3	30.0026.126 ▽▽▲	20	84.3755.000 ▼		
4	30.0026.128 ▽▽▲				
5	30.0026.127 ▽▽▲				
6	81.4530.050 ▽				
7	86.1934.085 ▽				
8	86.1804.000 ▽				
9	86.1932.050 ▼				
10	84.3561.000 ▼				
11	81.4528.000 ▼				
12	82.5404.050 ▼				
13	86.2182.020 ▼				
14	19.0032.254 ▼				
15	86.1935.060 ▼				
16	84.3542.000 ▼				
17	84.3605.010 ▼				

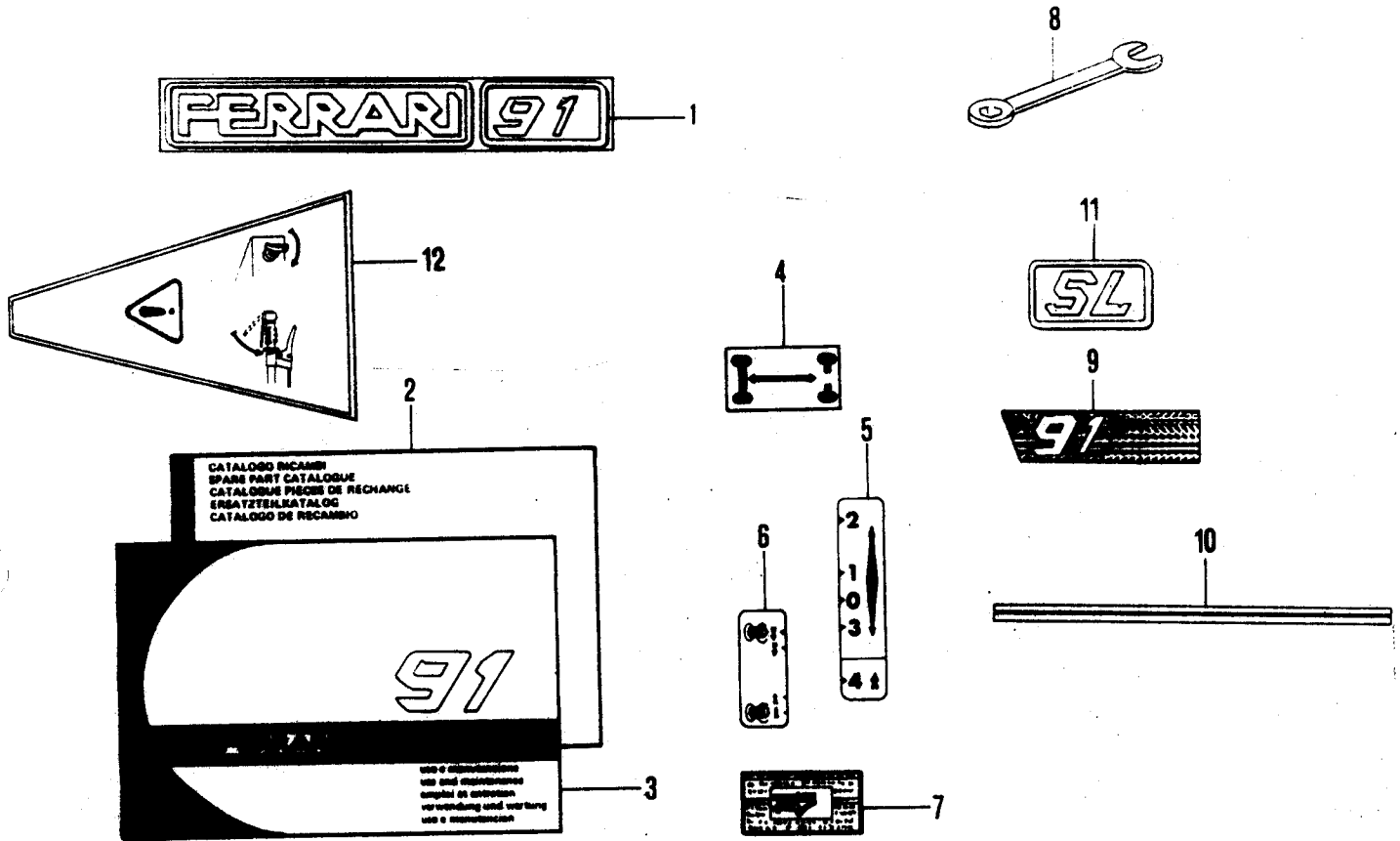
▽ 11M 350

▼ 6LD 360 - 6LD 400

▲ CA 340

Segnalazioni di validità
Usage code
Signalisations de validité
Gültigkeitsvermerk
Indicaciones de validez

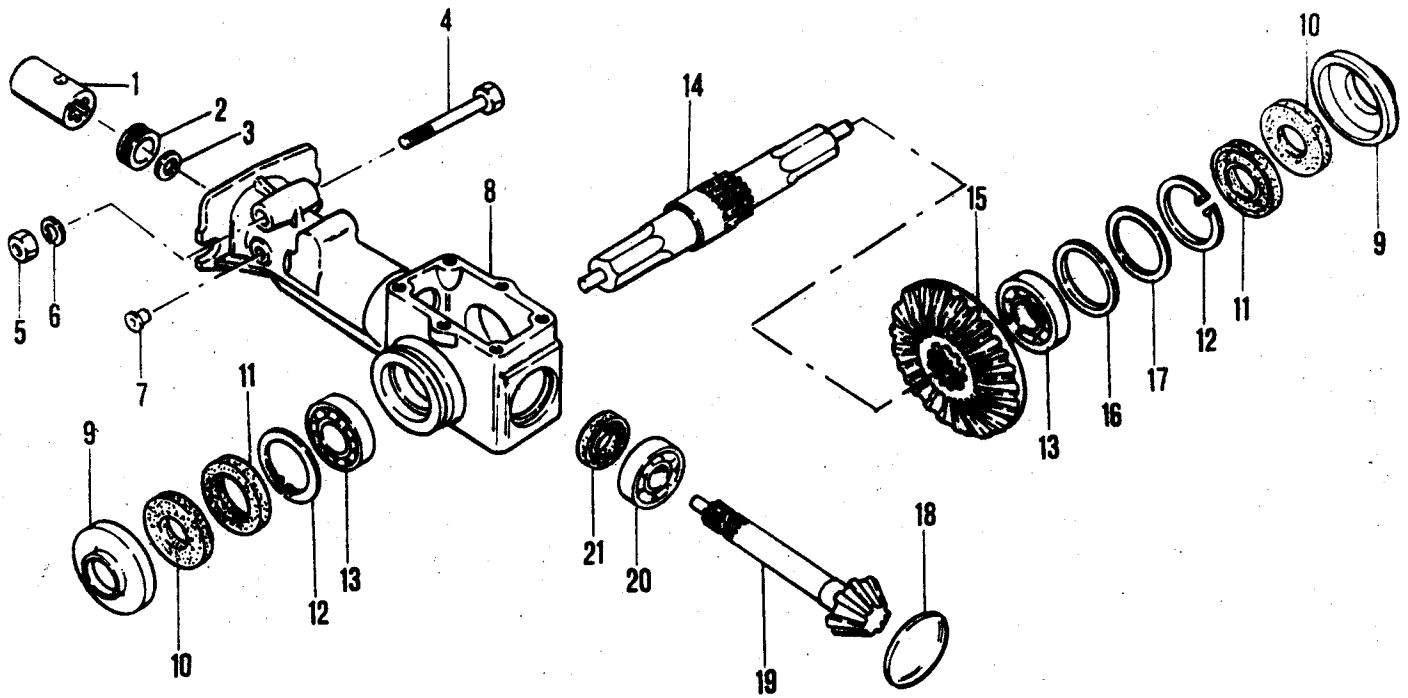
B9



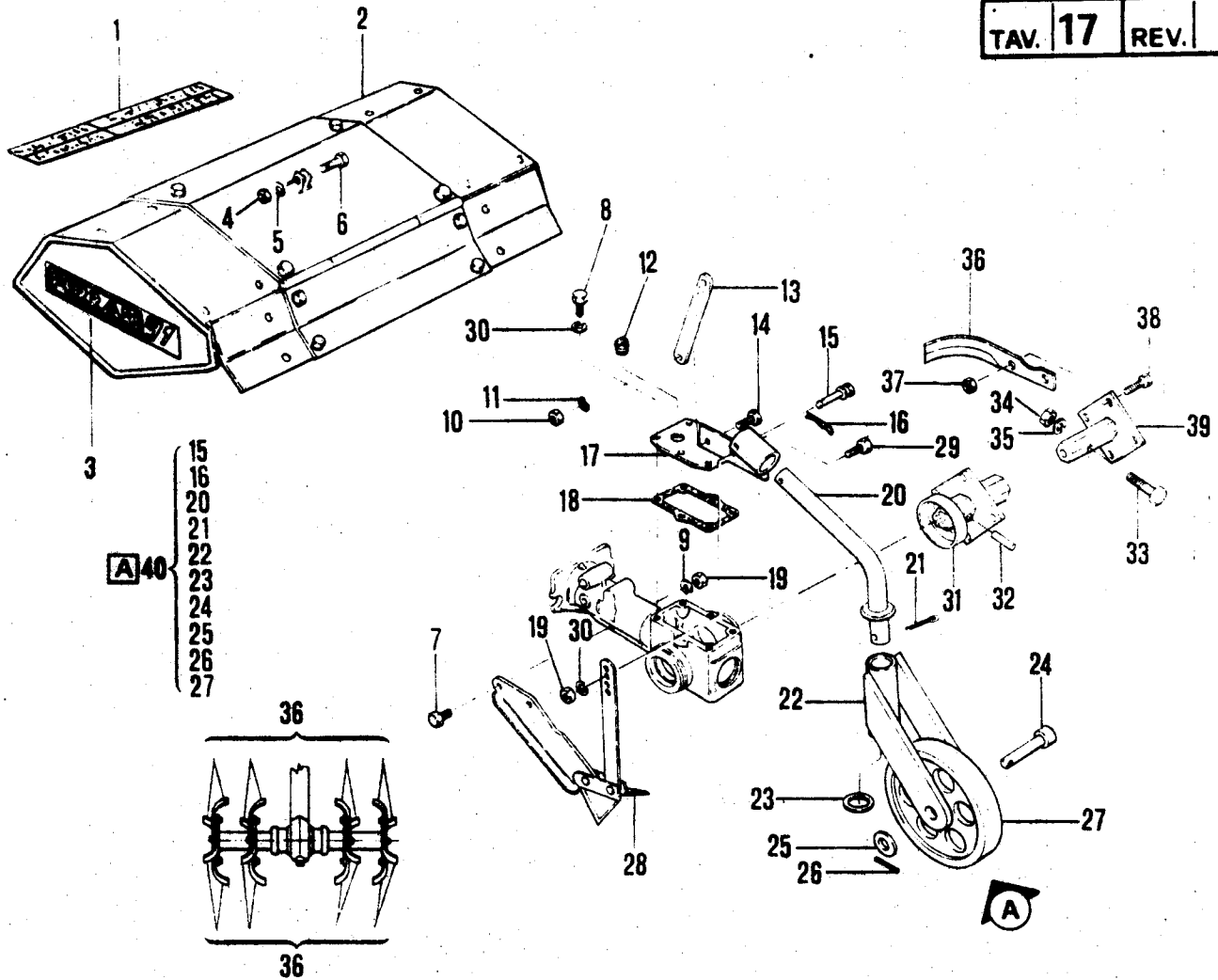
No. pezzo No. piece No. pièce No. Bild No. pieza	No. di ordinazione Part No. No. de commande Bestell. - Nr. No. de pedido	No. pezzo No. piece No. pièce No. Bild No. pieza	No. di ordinazione Part No. No. de commande Bestell. - Nr. No. de pedido	No. pezzo No. piece No. pièce No. Bild No. pieza	No. di ordinazione Part No. No. de commande Bestell. - Nr. No. de pedido
1	30.0016.223				
2	90.7170.017				
3	90.7170.016				
4	85.3811.000				
5	30.0008.187				
6	30.0008.188				
7	30.0000.102				
8	80.7107.000				
9	30.0021.175 ↓				
-	30.0021.176 ↓				
10	30.0021.170				
11	30.0021.188				
12	30.0026.110				

Segnalazioni di validità
Usage code
Signalisations de validité
Gültigkeitsvermerk
Indicaciones de validez





No. pezzo No. pièce No. piece No. Bild No. pieza	No. di ordinazione Part No. No. de commande Bestell. - Nr. No. de pedido	No. pezzo No. pièce No. piece No. Bild No. pieza	No. di ordinazione Part No. No. de commande Bestell. - Nr. No. de pedido	No. pezzo No. pièce No. piece No. Bild No. pieza	No. di ordinazione Part No. No. de commande Bestell. - Nr. No. de pedido
1	30.0063.115	-	85.0114.010(mm.0.3)		
2	48.6381.076	18	85.2777.020		
3	80.0033.000	19	30.0063.117		
4	86.3654.050	20	81.2637.010		
5	81.4644.000	21	80.2076.000		
6	84.3755.000				
7	85.2516.010				
8	30.0063.003				
9	30.0063.120				
10	80.2126.020				
11	80.2125.050				
12	80.1400.000				
13	81.2749.010				
14	30.0063.198				
15	30.0063.118				
16	84.4577.000				
17	85.0114.000(mm.0.2)				



No. pezzo No. piece No. pièce No. Bild No. pieza	No. di ordinazione Part No. No. de commande Bestell. - Nr. No. de pedido	No. pezzo No. piece No. pièce No. Bild No. pieza	No. di ordinazione Part No. No. de commande Bestell. - Nr. No. de pedido	No. pezzo No. piece No. pièce No. Bild No. pieza	No. di ordinazione Part No. No. de commande Bestell. - Nr. No. de pedido
1	01.0001.485	18	30.0063.150	35	84.3643.060
2	30.0063.168	19	81.4581.000	36	30.0063.195 ↓
3	30.0016.192	20	49.6423.000 *	-	30.0063.196 ↓
4	81.4581.000	21	81.0626.010 *	37	81.4644.000
5	84.3643.060	22	49.6424.000 *	38	86.3328.000
6	86.2694.000	23	49.6419.000 *	39	30.0063.190
7	86.2670.000	24	83.5678.050 *	40	49.6425.000 *
8	86.2555.000	25	84.3993.000 *		
9	84.3643.060	26	85.1190.000 *		
10	81.4588.000	27	49.6422.000 *		
11	84.3649.000	28	30.0063.127		
12	85.2597.000	29	86.2670.000		
13	30.0063.114	30	84.3643.060		
14	86.2724.000	31	30.0063.188		
15	80.8015.000 *	32	85.1369.050		
16	85.1357.000 *	33	86.2881.000		
17	30.0063.151	34	81.4644.000		

A richiesta
On request
Sur demande
Auf Anfrage

Segnalazioni di validità
Usage code
Signalisations de validité
Gültigkeitsvermerk
Indicaciones de validez

B12